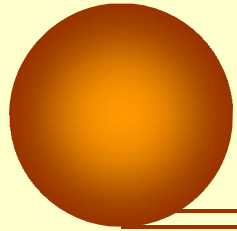


Studi kasus

Ali Ridho Barakbah

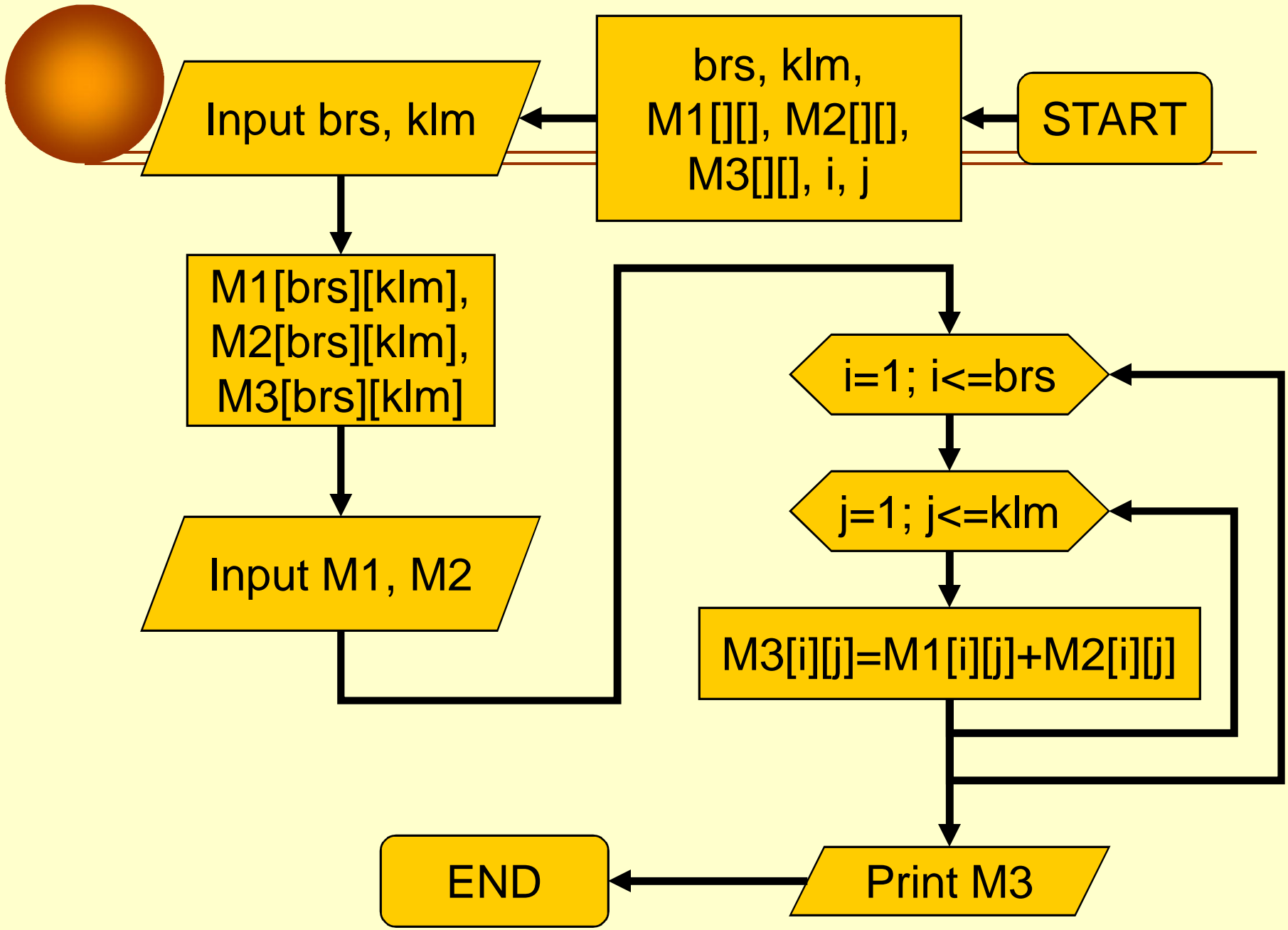


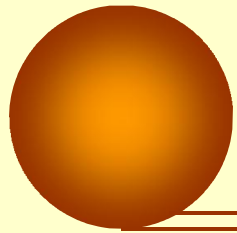
Penambahan matriks

Menghitung penambahan matriks

Contoh:

$$\begin{bmatrix} 5 & 2 \\ 1 & 7 \end{bmatrix} + \begin{bmatrix} 1 & 0 \\ 1 & 1 \end{bmatrix} = \begin{bmatrix} 6 & 2 \\ 2 & 8 \end{bmatrix}$$





Tugas

Menghitung perkalian matriks

Contoh:

$$\begin{pmatrix} 5 & 2 & 3 \\ 1 & 7 & 1 \end{pmatrix} \times \begin{pmatrix} 1 & 0 \\ 1 & 1 \\ 2 & 4 \end{pmatrix} = \begin{pmatrix} 13 & 14 \\ 10 & 11 \end{pmatrix}$$